



Confort en armonía con el ambiente



www.prodexcr.com

Estimados señores:

Les saludamos muy cordialmente deseándoles muchos éxitos en las labores que desempeñan, al mismo tiempo expresamos que es un placer para nosotros PRODEX poner a la disposición de ustedes nuestros productos y servicios.

PRODEX mantiene el compromiso de implementar la mejor tecnología en el desarrollo de soluciones térmicas para su empresa. Por esta razón le presentamos productos para Soluciones de Aislamiento Total, asegurando la calidad, desempeño y la economía por medio del Ahorro Energético acorde con el impulso que busca para su empresa.

Como una de las compañías líderes en el mercado de aislamiento térmico buscamos el beneficio de todos, por esta razón nos esforzamos por mantenernos en constantes cambios en busca de la mejora continua por medio de certificaciones como ISO 9001-2000, BASC , Energy Star, todas las certificaciones ASTM requeridas en el mercado americano y ICC-ES con el fin de ofrecerle a nuestros clientes valiosas ventajas corporativas:

- Innovación constante en Soluciones de Aislamiento
- Mejoramiento de los sistema de información organizacional
- Investigaciones de mercados permanentes
- Consolidación de las relaciones con distribuidores
- Creación de un departamento de investigación y desarrollo
- Apertura de nuevos nichos de mercado
- Control y seguimiento a la inversión en mercadeo
- Mejoramiento en los tiempos de entrega
- Mejoramiento en el sistema de manejo de reclamos
- Capital humano
- Liderazgo y participación de mercado
- Ventajas de costo
- Crecimiento sostenido en las proyecciones de ventas
- Excelente servicio al cliente
- Planta y equipo
- Certificación ISO 9001 2000 y BASC
- Certificaciones Internacionales
- Afiliaciones internacionales
- Ahorro Energético

Nuestro mayor interés es satisfacer sus necesidades y poder entablar una relación comercial con ustedes.

A continuación les presentamos parte de nuestra historia y principios corporativos:

Acerca de nuestra empresa:

Productos de Espuma, S.A. también conocida bajo su marca comercial "PRODEX" fue creada en agosto de 1995 como una empresa hermana de PROPLAX, S.A. para ambas formar el grupo corporativo conocido como "Costa Rica Union Plastics (CRUP)", que hoy en día cuenta con más de 40 años de experiencia en la transformación de plásticos en Costa Rica.

En el mes de setiembre de 1996, nuestra empresa inició su producción de espuma de polietileno; y a la vez, nos propusimos el objetivo primordial de ofrecer al mercado del área una opción moderna y confiable en empaque de calidad internacional.

Luego de un buen inicio en los sectores de empaque industrial y agrícola, en mayo de 1998 la empresa introdujo al mercado la nueva línea de aislantes térmicos PRODEX. Desde entonces y mediante la incorporación de un cuerpo de ventas muy profesional, hemos logrado convertirnos en el líder de aislamiento térmico reflectivo en Costa Rica y hemos logrado colocar nuestros productos en Canadá, Estados Unidos, Puerto Rico, México, Centroamérica, República Dominicana, Trinidad y Tobago, Haití, Venezuela, Ecuador y España.

Con más de doce millones de metros cuadrados vendidos en la actualidad, lo que representa nuestra mejor carta de presentación y una excelente calidad. Seguimos trabajando por desarrollar otros mercados importantes en el ámbito mundial. Nuestro deber como empresa bajo régimen de zona franca es exportar al menos el 70% de nuestra producción anual, motivo adicional por el cual hemos escogido fabricar nuestros productos bajo los más altos estándares internacionales de calidad y servicio como el **(ISO 9001: 2000)** para ser competitivos en el mercado internacional.

Nuestra Misión:

Brindar soluciones de alta calidad en la fabricación y comercialización de productos con base en polietileno espumado y otros materiales para satisfacer las necesidades de nuestros clientes, adaptándonos a las condiciones del mercado nacional e internacional, todo esto enmarcado bajo un contexto de Desarrollo Integral Sostenible.

Nuestra Visión:

Lograr ser líderes en la participación de nuestros mercados y posicionarnos en la mente de nuestros clientes, mediante las políticas de excelencia en calidad, innovación continua, desarrollo tecnológico y servicio al cliente, heredando a nuestras generaciones futuras una cultura de Desarrollo Sostenible.

Nuestra Política de Calidad:

Mejorar continuamente nuestro Sistema de Gestión de la Calidad, y ser para nuestros clientes la mejor opción para satisfacer sus necesidades presentes y futuras de Productos de Espuma de Polietileno; así como cumplir con los requisitos determinados para nuestros productos, tanto por parte de nuestros clientes, como los determinados por nuestra organización y cumplir las leyes y reglamentos que aplican a nuestra actividad.

Gracias por elegir nuestra compañía para cubrir sus necesidades de Soluciones de Aislamiento Total, estamos seguros de que quedara satisfecho con nuestros productos y los servicios que ofrecemos. A continuación le enviamos información para ayudarlo a obtener los mejores resultados de nuestros productos y servicios, si tiene alguna pregunta, póngase en contacto con nosotros.

Soluciones de Protección, Aislamiento y Ahorro Energético

Láminas de aislamiento PRODEX térmico



DESCRIPCIÓN DE NUESTRO PRODUCTO

PRODEX es un Aislante Reflectivo con un núcleo de espuma de polietileno con espesores variables para diferentes usos. Además cuenta con una o dos capas de aluminio como barrera radiante.

Los Aislantes PRODEX fueron diseñados para ayudarle a obtener ahorros en los costos energéticos e incrementar el confort en su hogar o comercio. Adicionalmente, el AISLAMIENTO TOTAL PRODEX le ayudará a controlar la temperatura durante todas las épocas del año.

Especificación del producto

Lámina de espuma de polietileno (NUCLEO)

PROPIEDADES FÍSICAS

Densidad media

- Celda 100% cerrada con una densidad de 40 kg/m³ según norma ASTM 1622

Permeabilidad al agua

- Absorción de agua 1.2% v/v según norma IRAM 1582
- Permeable al vapor de agua 0.033 gr/m₂·hkP según norma ASTM E-96

Barrera de flama

- Índice de Flama 0 según norma ASTM E-84
- Capa de aluminio 99.15% puro de 12 micras de espesor cuyo punto de fusión se alcanza sobre los 650° C
- La espuma de polietileno aun no estando expuesta contiene retardantes de flama como complemento de un material CLASE-A.

Conductividad Térmica

- $K = 0.275 \text{ BTU} \cdot \text{S} / (\text{Hr.}) (\text{Pie}__) (\text{°F})$ a una temperatura de 75°F (24 °C) conforme a la norma ASTM-C – 518
- Factor $R = \text{Hr. Pie}__ \text{°F} / \text{BTU} \cdot \text{S} - \text{Pulgada}$

1. Para 3 mm $R = 14.22$
2. Para 5mm $R = 14.51$
3. Para 10 mm $R = 15.22$
4. Para 20 mm $R = 16.85$
5. Para 25mm $R = 17.37$
6. Para 30mm $R = 18.08$
7. Para 35 mm $R = 19.52$

Emitancia

0.022 según norma ASTM 1371-98

Temperatura de servicio

Mínima: - 20°C

Máxima: 90°C

Aislamiento acústico

Aislamiento a ruidos de impacto 19dBA según norma IRAM 4063 Partes V & VII

PROPIEDADES MECÁNICAS

Resistencia a la compresión

25% CD 6PSI(45.4 kPa) según norma ASTM D 1621.
50% CD 15PSI(103.5kPa)

Resistencia a la tensión

58 PSI según norma ASTM D 3575

Máxima elongación

123% según norma ASTM D 3575

Resistencia al desgarre

16 libras / pulgada según norma ASTM D 3575

Aplicaciones



PRODEX es la mas eficiente solución para el aislamiento térmico de cualquier edificación ya sea comercial, industrial, residencial, uso agropecuario, entre otros, sobre todo en las edificaciones ubicadas en zonas de clima extremo y en situaciones donde se requiere de estabilidad en el ambiente interno.

PRODEX es la solución ideal tanto para aislamiento en cubiertas como en paredes, sin importar el tipo de material utilizado en su construcción.

Ventajas del producto:

- Refleja el 97% del CALOR RADIANTE
- Rechaza el calor en climas cálidos
- Retiene el calor en zonas frías
- Aplicable entre paredes y bajo techos
- Permite obtener ahorros energéticos hasta de un 55% con el uso del aire acondicionado
- Disminuye el ruido causado por lluvia
- Es liviano y fácil de instalar
- Producto de celda 100% cerrada, lo que le permite ser: Impermeable, Higiénico, Resistente a agroquímicos, ácidos, bases, aceites y revestimientos
- Reciclable: No daña la capa de ozono, libre de CFC

Ventajas para el instalador:

- No provoca alergias
- Fácil manipulación
- No requiere protección especial

Ventajas para la edificación:

- Higiénico
- Liviano
- Ambiente confortable
- Valor agregado a la obra

Ventajas para el constructor:

- Ahorro en tiempo de colocación
- Ahorro en desperdicios
- Facilidad de transporte

Ventajas para el medio ambiente:

- Es un producto reciclable
- No es contaminante ni tóxico
- Ahorro energético

¿Cómo almacenar el producto?

- Se almacena en lugares secos
- No se debe sacar del empaque hasta que se use
- Altura máxima de almacenamiento 2.50 m

Variedad en soluciones



AISLAMIENTO PRODEX TÉRMICO

(Rollos de 3mm x 1.22 mts x 20 mts) – Línea Económica

(Rollos de 3mm x 1.22 mts x 38.10 mts) – Línea para Exportaciones

Espuma de Polietileno de 3mm de espesor laminado con aluminio puro de un lado y un film de poliéster blanco

- Muy económico
- Buenos acabados
- Liviano
- Fácil de colocar
- Recomendado para el sector residencial
- Distancia máxima de 1 metro entre apoyos
- Capacidad de ahorro energético en espacios con ambientes controlados

En caso de ser aplicado en distancias mayores de 1 m entre apoyos, se recomienda consultarlo primero con nuestro departamento de asesoría técnica

Aplicaciones:

Techos residenciales
Paredes
Ferreterías

Presentación del producto:

Ancho Total: 1.22 metros.

Aluminio 99.15% puro en una cara y polietileno de alta densidad en la otra cara.

Ancho Efectivo: 1.17 metros.

Espesor de la espuma: 3 mm.

Largos: Standard (20 metros) ó medidas especiales según su necesidad.

En caso de utilizar tortillería de fijación en el valle de las láminas, nuestro producto abraza el tornillo impidiendo las filtraciones y funcionando como una arandela de 3 mm de espesor.

AP-3



CON PRODEX



SIN PRODEX

AISLAMIENTO PRODEX TÉRMICO

(Rollo de 5mm x 1.22mts x 20 mts) – Línea Estándar
(Rollo de 3mm x 1.22 mts x 38.10 mts) para exportaciones

Espuma de Polietileno de 5mm de espesor laminado con aluminio puro de un lado y un film de poliéster blanco

- Económico
- Liviano
- Fácil de colocar
- Buen acabado comercial
- Mayor capacidad mecánica
- Distancia máxima de 2mts entre puntos de apoyo
- Capacidad de ahorro energético en espacios con ambientes controlados

En caso de ser aplicado en distancias mayores de 2 m entre apoyos, se recomienda consultarlo primero con nuestro departamento de asesoría técnica

Aplicaciones:

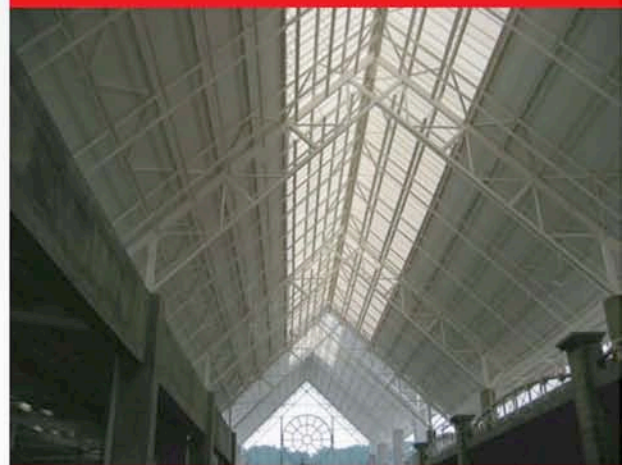
Techos Residenciales
Techos Comerciales
Paredes
Portones
Cobertores de tanques
Piscinas

Presentación del producto:

Ancho Total: 1.22 metros.
Aluminio 99.15% puro en una cara y polietileno de alta densidad en la otra cara.
Ancho Efectivo: 1.17 metros.
Espesor de la espuma: 5 mm.
Largos: Standard (20 metros) ó medidas especiales según su necesidad.

En caso de utilizar tornillería de fijación en el valle de las láminas, nuestro producto abraza el tornillo impidiendo las filtraciones y funcionando como una arandela de 5 mm de espesor.

AP-5



AISLAMIENTO PRODEX TÉRMICO

(Rollo de 3mm x 1.22 mts x 20 mts) – Línea Económica
(Rollo de 3mm x 1.22 mts x 38.10 mts) para exportaciones

Espuma de polietileno de 3mm de espesor laminado con aluminio puro en ambas caras

- Producto Clase "A" ante la flama
- Muy económico
- Liviano
- Fácil de colocar
- Distancia máxima de 1 metro entre apoyos
- Recomendado para el sector residencial
- Capacidad de ahorro energético en espacios con ambientes controlados

En caso de ser aplicado en distancias mayores de 1 m entre apoyos, se recomienda consultarlo primero con nuestro departamento de asesoría técnica

Aplicaciones:

Techos residenciales
Paredes
Ferreterías

Presentación del producto:

Ancho Total: 1.22 metros.

Aluminio 99% puro en ambas caras.

Ancho Efectivo: 1.17 metros.

Espesor de la espuma: 3 mm.

Largos: Standard (20 metros) ó medidas especiales según su necesidad.

En caso de utilizar tortillería de fijación en el valle de las láminas, nuestro producto abraza el tornillo impidiendo las filtraciones y funcionando como una arandela de 3 mm de espesor.

AD-3



AISLAMIENTO PRODEX TÉRMICO

(Rollos de 5mm x 1.22mts x 20 mts) – Línea Estándar
(Rollos de 3mm x 1.22 mts x 38.10 mts) para exportaciones

Espuma de polietileno de 3mm de espesor laminado con aluminio puro en ambas caras

- Producto Clase "A" ante la flama
- Sello lateral
- Liviano y fácil de colocar
- Buen acabado
- Mayor capacidad mecánica
- Distancia máxima de 2 metros entre apoyos
- Recomendado para el sector comercial
- Capacidad de ahorro energético en espacios con ambientes controlados

En caso de ser aplicado en distancias mayores de 2 m entre apoyos, se recomienda consultarlo primero con nuestro departamento de asesoría técnica

Aplicaciones:

Techos Residenciales
Techos Comerciales
Paredes
Portones
Cobertores de tanques
Piscinas

Presentación del producto:

Ancho Total: 1.22 metros.
Acabado: Aluminio en ambas caras.
Ancho Efectivo: 1.17 metros.
Espesor de la espuma: 5 mm.
Largos: Standard (20 metros) ó medidas especiales según su necesidad

AD-5



AISLAMIENTO PRODEX TÉRMICO

(Rollos de 10 mm x 1.22 mts x 20 mts) – Línea Premium

Espuma de Polietileno de 10 mm de espesor laminado con aluminio puro de un lado y un film de poliéster blanco

- Mayor espesor
- Alta capacidad mecánica
- Juntas termosoldables en el sitio
- Acabados uniformes
- Mayor atenuación acústica
- Distancia entre apoyos hasta 3.5 metros
- Liviano
- Fácil de colocar
- Excelentes acabados
- Capacidad de ahorro energético en espacios con ambientes controlados

En caso de ser aplicado en distancias mayores de 3.5 m entre apoyos, se recomienda consultarlo primero con nuestro departamento de asesoría técnica

Aplicaciones:

Techos Comerciales
Techos Industriales
Acústico

Presentación del producto:

Ancho Total: 1.22 metros.

Aluminio 99% puro en una cara y polietileno de alta densidad en la otra cara.

Ancho Efectivo: 1.17 metros.

Espesor de la espuma: 10 mm.

Largos: Standard (20 metros) ó medidas especiales según su necesidad.

En caso de utilizar tortillería de fijación en el valle de las láminas, nuestro producto abraza el tornillo impidiendo las filtraciones y funcionando como una arandela de 10 mm de espesor.

AP-10



AISLAMIENTO PRODEX TÉRMICO

(Rollos de 10 mm x 1.22 mts x 20 mts) – Línea Premium

Espuma de polietileno de 10 mm de espesor laminado con aluminio puro en ambas caras

- Producto Clase "A" ante la flama
- Mayor espesor
- Alta capacidad mecánica
- Traslapes ocultos
- Juntas termosoldables en el sitio
- Liviano y fácil de colocar
- Acabados uniformes
- Mayor atenuación acústica
- Distancia máxima de 3.5 metro entre apoyos
- Recomendado para el sector comercial
- Capacidad de ahorro energético en espacios con ambientes controlados

En caso de ser aplicado en distancias mayores de 3.5 m entre apoyos, se recomienda consultarlo primero con nuestro departamento de asesoría técnica

Aplicaciones:

Techos Comerciales
Techos Industriales
Acústico

Presentación del producto:

Ancho Total: 1.22 metros.

Acabado: Aluminio en ambas caras.

Ancho Efectivo: 1.17 metros.

Espesor de la espuma: 10 mm.

Grada para termo soldar 5 cm.

Largos: Standard (20 metros) ó medidas especiales según su necesidad.

En caso de utilizar tortillería de fijación en el valle de las láminas, nuestro producto abraza el tornillo impidiendo las filtraciones y funcionando como una arandela de 5 mm de espesor.

AD-10



Línea Avícola y Pecuaria



AISLAMIENTO PRODEX TÉRMICO

(Rollos de 3mm x 1.22 mts x largo requerido)

AES -3

AISLAMIENTO PRODEX TÉRMICO

(Rollos de 5 mm x 1.22 mts x largo requerido)

AES -5

Espuma de polietileno 5 mm de espesor, laminado con aluminio puro en un lado y film de poliéster aluminizado al otro lado

- Diseño exclusivo para el sector pecuario
- Resistente al lavado
- Excelente acabado
- Muy resistente al desgarre

Aplicaciones:

- Galeras Avícolas
- Engorde, Ponedoras , Reproductoras
- Encubadoras
- Crianza de Cerdos Maternidad, Destete, Engorde
- Ganado Vacuno Áreas de Ordeño
- Plantas de Proceso
- Camiones de Transporte
- Silos de Alimentos

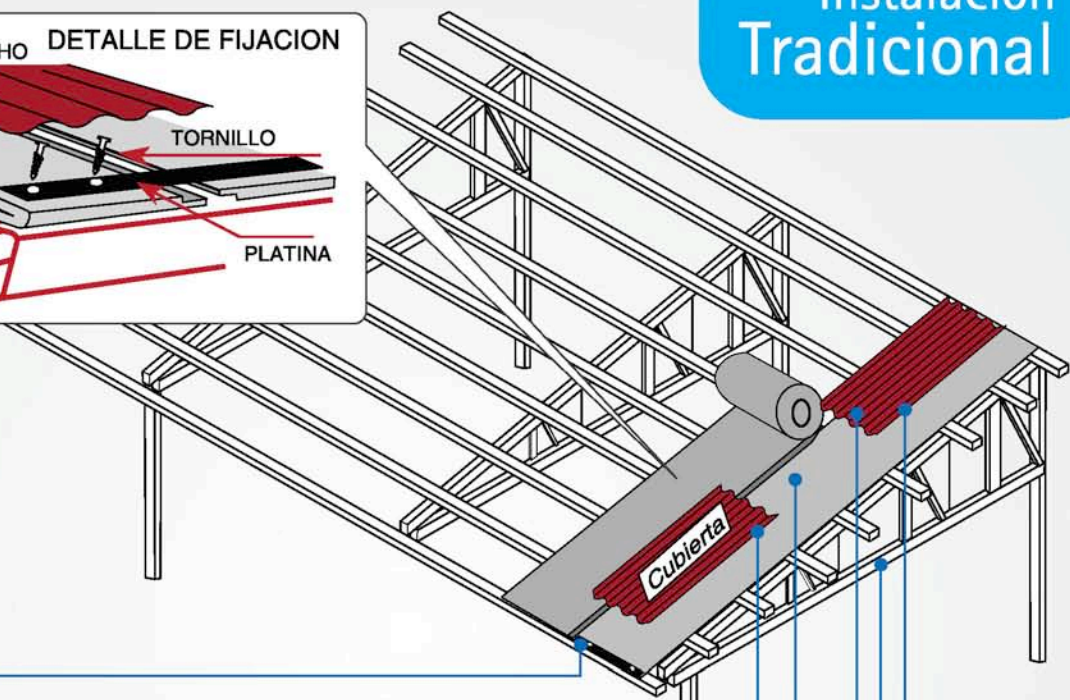
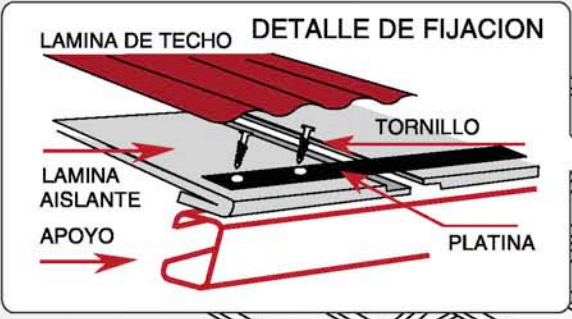
Beneficios del producto

- Ahorro en consumos de gas hasta en un 60 % . PRODEX retiene el calor interno generado por las creadoras.
- Puede aumentar la densidad de aves por metro cuadrado (sistema de tunel) esto le permite un crecimiento en la producción sin invertir en granjas nuevas; esto depende de edad de faena y equipo.
- Disminuye la mortalidad temprana (temperatura uniforme) por el confort interno , si se da un buen inicio al lote de pollos en las ultimas semanas se da menos mortalidad por asfixia .
- Mejora la conversión alimenticia por la buena climatización, el gano de peso en relación al consumo.
- Logra mayor uniformidad en las aves.
- Ahorro en consumo eléctrico.
- Aumento de luminosidad Reflejo.



Modo de instalación:

Instalación Tradicional



1

Fijar la membrana aislante sobre el primer apoyo y extender en dirección de las aguas, hasta el último apoyo. Luego fijar nuevamente la membrana.

Colocar la primra lámina de la cubierta.

2

Desarrollar la segunda sección del aislante (Tal como se realizó con la primera) Sobre los apoyos con tranlape de 5 cms

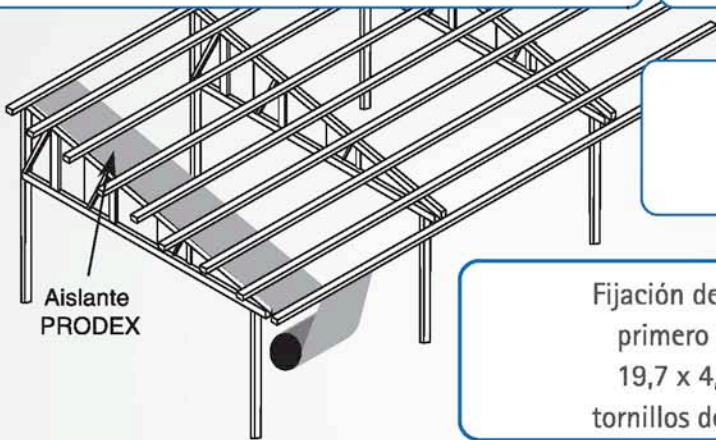
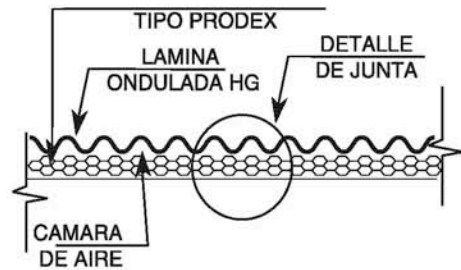
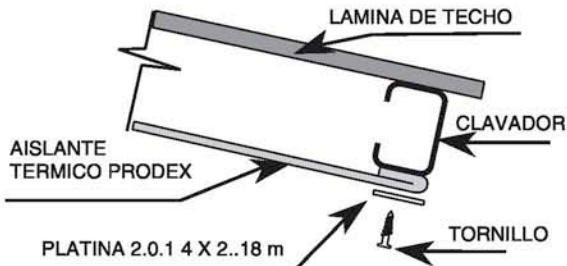
3

Aislante

Apoyos

Cubierta

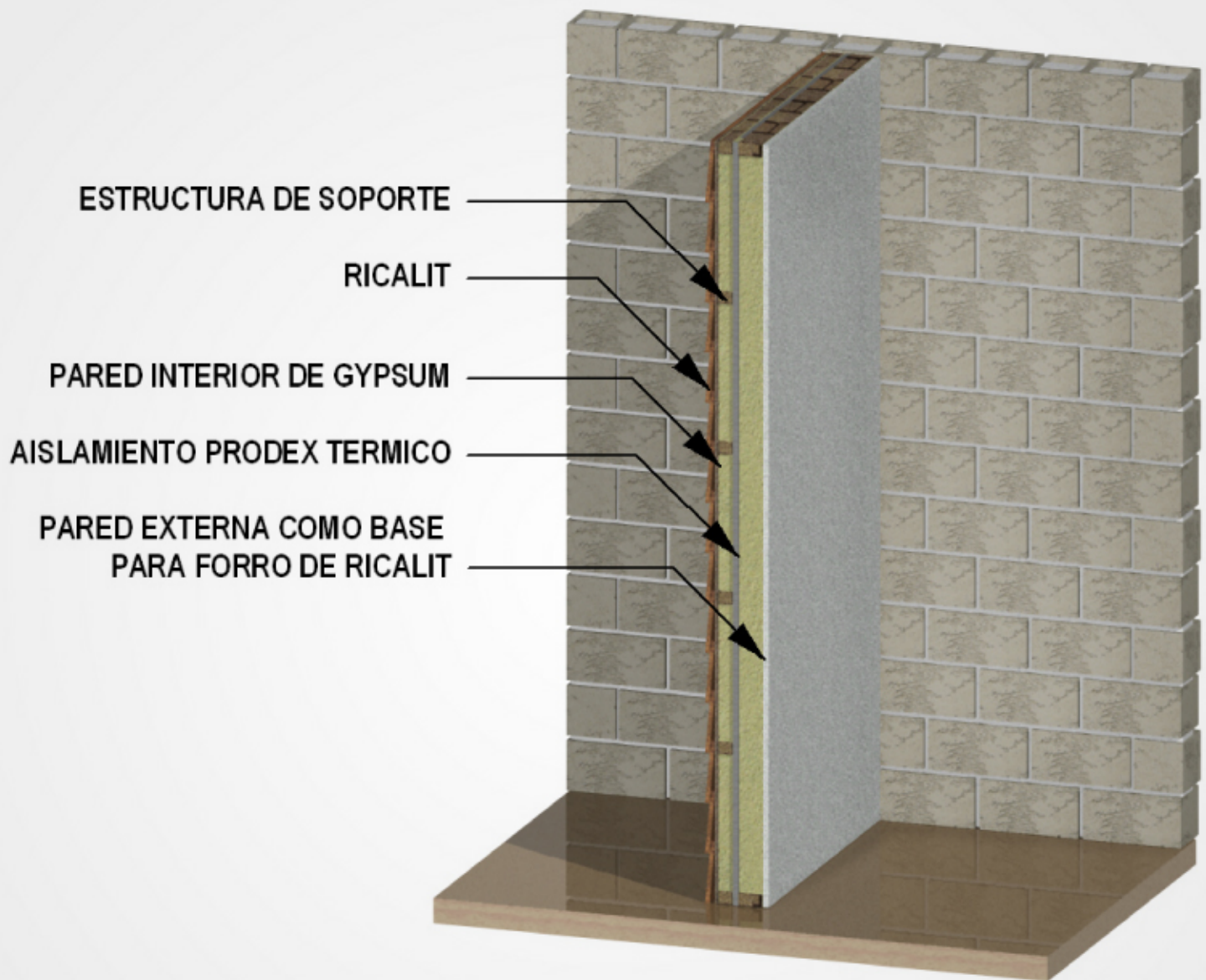
Instalación Por Debajo



Sujetador de la segunda columna de aislante PRODEX a desarrollar en el sentido de las aguas.

Fijación de las columnas de aislante PRODEX primero y ultimo larguero con platina de 19,7 x 4,7 mm; Sujetada por de abajo con tornillos de metal de 25,4 mm a 0,20m C.A.C





Sabia usted que...

El aislamiento PRODEX TERMICO:

- Es uno de los productos más versátiles diseñados para aislamiento que permite utilizarse incluso en aplicaciones de aislamiento no tradicionales.
- Refleja hasta un 97% del calor radiante que choca contra su superficie.
- Tiene un 0.03 de emisividad.
- Provee un efectivo y eficiente método de control de temperatura mientras le ahorra espacio.
- Puede ser utilizado durante todo el año para reducir costos de calefacción y enfriamiento, ya que retiene el calor durante el invierno y lo repela durante los meses del verano.
- Provee una excelente barrera de vapor cuando es instalada apropiadamente.
- También reduce o elimina la condensación cuando es instalada apropiadamente.
- Es un producto Clase A/Clase 1 contra el fuego.
- También le incrementa el porcentaje de luz al ser utilizado en cielos.
- Es resistente al moho, los hongos y bacterias y no promueve su crecimiento.
- Le ayuda a mantener su hogar mas fresco en el verano y a ahorrar dinero en costos de electricidad cuando es colocado en su ático.
- Puede ser colocado bajo sus pisos para ahorrarle dinero en costos de calefacción y a su vez mantener el piso mas caliente.
- Puede ser utilizado para forrar su ductería y reducir costos de calentamiento.
- Es usado en edificaciones para cautiverio de animales para reducir el "Efecto Globo Negro" (El Efecto Globo Negro puede incrementar los porcentajes de mortalidad de los animales resguardados en un ambiente desprotegido al igual que bajar los niveles de producción.)

- No se colapsa o desintegra y acorta el tiempo en instalación.
- Funciona bajo temperaturas tan extremas como (- 20 grados centígrados) y (+ 80 grados centígrados) (Y si se le agregan cámaras de aire puede aguantar hasta 300 grados centígrados. (Siempre y cuando los separadores no sean realizados con material combustible)
- Es un producto amigo del ambiente no-carcinogénico y no-toxico. Además no requiere de gafas especiales, respirador, vestimenta protectora, o equipo especial para su instalación.
- No absorbe polvo, humedad ni aceite y puede ser lavado fácilmente con jabón, agua y un trapo.
- Puede ser instalado con unas simples tijeras, una pistola de grapas, una cinta métrica y cinta adhesiva de aluminio.
- Ha obtenido todas su pruebas y certificaciones mediante laboratorios independientes aprobados en los Estados Unidos de América o en las mejores universidades y otros laboratorios alrededor del mundo.
- Trata en todo lo posible de medirse bajo pruebas actuales de la Sociedad Americana de Pruebas y Materiales (conocida en inglés como American Society of Testing and Materials "ASTM")
- Es comercializado actualmente en Norteamérica, Centroamérica, Suramérica, el Caribe, y Europa.
- Es fabricado por Productos de Espuma, S.A.; una operación con su sistema de gestión de la calidad certificado ISO 9001:2000.
- Provee guías de instalación y asistencia técnica gratuita.

PREGUNTAS MAS FRECUENTES

1-¿Cuál es la empresa que respalda a la marca Prodex?

La marca Prodex es respalda por la Empresa Productos de Espuma S.A, misma que pertenece al Grupo Corporativo CRUP, que cuenta con más de 43 años de existencia.

2-¿En cuáles mercados está presente la marca Prodex?

.USA
.Europa
.México
.Centroamérica
.Panamá
.El Caribe

3-¿Cuáles son los mecanismos de transferencias de calor?

Conducción
Convección
Radiación

4-¿Cómo funciona Prodex?

Contrario a los aislantes tradicionales que ofrecen mejor aislamiento a partir de núcleos de materiales de baja conductividad térmica, Prodex brinda el aislamiento requerido gracias a sus caras de aluminio pulido que reflejan hasta el 97% de calor irradiado sobre cualesquiera de sus superficies esto permite una barrera al paso de calor mediante ondas infrarrojas principal causa del calentamiento de los edificios.

5-Cuáles son las ventajas de utilizar Prodex en relación con los aislantes tradicionales?

Los sistemas de Aislamiento reflectivo difieren de los convencionales en lo siguiente:

- El aislamiento Reflectivo tiene valores de emisividad R (0,03), lo que significa reducciones significativas de la transferencia de calor por radiación. Causa original del calor en las edificaciones.
- Gracias a su eficaz mecanismo de funcionamiento no requiere de grandes espesores para su correcto desempeño
- Al contrario de los aislamientos por masa Prodex no se ve afectado por la humedad o temperatura en su desempeño
- Prodex no irrita la piel, ojos, garganta ni contiene sustancias que desprendan gases tóxicos

6-¿Cuáles son las aplicaciones de Prodex?

- Aislamiento de Techos
- Aislamiento de muros secos
- Aislamiento a nivel de cielos rasos

7-¿ Cuáles son las ventajas en la aplicación de Prodex?

Para el Instalador:

- 1) No provoca alergias
- 2) Fácil manipulación
- 3) No requiere protección especial

Para la Edificación:

- 1) Higiénico
- 2) Liviano
- 3) Ambiente confortable
- 4) Valor agregado a la obra

Para el Constructor:

- 1) Ahorro en tiempo de colocación
- 2) Ahorro en desperdicios
- 3) Facilidad de transporte

Para el Medio Ambiente:

- 1) Es un producto reciclable
- 2) No es contaminante y tóxico
- 3) Ahorro energético

8-¿Cómo se almacena Prodex?

- Se almacena en lugares secos
- No se debe sacar del empaque hasta que se use
- Altura máxima de estibamiento de 2.50 mts.

9-¿Es complicado instalar Prodex?

No,

- Las herramientas son sencillas de conseguir:
Taladro, cuchilla, cinta métrica, pilot
- No requiere mano de obra especializada

10-¿Cuáles son los pasos de instalación de Prodex?

Primer Paso:

- Coloque sobre la estructura el rollo de aislante
- Extiéndalo sobre los soportes

Segundo Paso:

- Fijación al primer clavador:
 - fleje de hierro galvanizado calibre 26 de 5 cm de ancho
 - tornillo punta de broca de 1.5" cada 40 cm como máximo.

Tercer Paso:

- Extensión de Prodex
- Tensión necesaria para un buen acabado
- Fijación al último clavador

Cuarto Paso:

- Verificación de la instalación de la primera pieza
- Instalación de la segunda pieza fijándola de la misma forma que la primera
- Sello del traslape (5 cm) entre las dos laminas

11-¿Como es la colocación de Prodex en cubiertas existentes?

- Levantamiento de cubierta (no más de 2 columnas)
- Extensión del aislante sobre los soportes

12-¿Cómo es la colocación de Prodex sobre Madera?

- Dobles del extremo del aislante aproximadamente 5 cm
- Fijación con tachuelón cada 30 cm
- Extensión sobre los clavadores
- Llevar hasta la cumbrera
- Tensar y repetir la fijación

13-¿Cómo es la fijación sobre soportes de metal?

- Corte piezas de hierro galvanizado de 3 x 7 cm.
- Fíjelo a la estructura con tornillo punta de broca

14-¿Cuáles son los tipos de sellado de Junta en la aplicación de Prodex?

- Sellado en frío
- Termosoldado

15-¿Cuáles son las condiciones para la utilización del sellado en Frío?

- En cubierta instalada y Andamios

16-¿Qué Herramientas se necesitan para el sellado en frío?

- Cemento de contacto
- Brocha de 2"
- Un trozo de tela limpio

17-¿Cómo se aplica el sellado en frío?

- 1)Separe los pliegues
- 2)Aplique el cemento
- 3)Deje secar al tacto
- 4)Presione contra la cubierta

17-¿Cómo se aplica el sellado en frío?

- 1)Separe los pliegues
- 2)Aplique el cemento
- 3)Deje secar al tacto
- 4)Presione contra la cubierta

18-¿ Cómo se aplica el termosoldado?

- Levantamiento de pestaña
- Aplicación de calor
- Distancia entre la pistola y la espuma 10 cm
- Tiempo promedio de exposición 2 s.
- Presión

Especificaciones técnicas

AISLAMIENTO PRODEX TÉRMICO

AP-3

1. PRODUCTO					
AISLANTE AP (Una cara Aluminio – Una Cara Poliester)					
2. MEDIDAS Y TOLERANCIAS DEL PRODUCTO STANDARD					
ESPESOR	3 ± 0.5 (mm)	LARGO	20 ± 0.10 (m)	ANCHO	1.22 ± 0.01 (m)
PESO	4 ± 0.5 (Kg)	DIAMETRO	34 ± 2 (cm)		
3. CARACTERISTICAS DE LA ESTRUCTURA					
CARÁCTERISTICA	VALOR	NORMA			
ESTRUCTURA DE CELDA ESPUMA	Cerrada	-			
DENSIDAD DE ESPUMA	20-30 kg/m ³	ASTM 1622			
PERMEABILIDAD AL AGUA ESPUMA	Impermeable	Dir. UEAtc			
PERMEABILIDAD AL VAPOR DE AGUA DE LA ESPUMA	0.033 g/m ² hkPa	ASTM E 96/IRAM 1735			
PERMEABILIDAD A LOS RAYOS DE LUZ DE LA ESPUMA	52-63 %	-			
RESISTENCIA A LOS ACEITES MINERALES DE LA ESPUMA	SAE 30 15 días a 23°C	-			
RESISTENCIA AL OZONO ESPUMA	No hay agrietamiento Rating 0	ASTM D 1171			
RETARDANTE FLAMA ESPUMA (PE-N10251)	3 %	-			
WVTR (Tasa de transmisión de vapor de agua) DEL POLIESTER	9.71 g/m ² /día	WVTR@ 1atm/38° C/ 90% HR			
OTR (Tasa de transmisión de oxígeno) DEL POLIESTER	76.76 cm ³ /m ² /día	WVTR@ 1atm/38° C/ 90% HR			
WVTR (Tasa de transmisión de vapor de agua) DEL ALUMINIO	1.08 g/m ² /día	WVTR@ 1atm/38° C/ 90% HR			
OTR (Tasa de transmisión de oxígeno) DEL ALUMINIO	0.15 cm ³ /m ² /día	OTR @ 1 atm/23° C/ 0% HR			
4. PRINCIPALES USOS					
<ul style="list-style-type: none"> • Su principal uso es como aislante térmico para techos, el tiene capacidad de ahorro energético. • También funciona como aislante acústico. 					
5. VENTAJAS DEL PRODUCTO					

AISLAMIENTO PRODEX TÉRMICO

AP-5

1. PRODUCTO					
AISLANTE AP (Una cara Aluminio – Una Cara Poliester)					
2. MEDIDAS Y TOLERANCIAS DEL PRODUCTO STANDARD					
ESPESOR	5 ± 0.5 (mm)	LARGO	20 ± 0.10 (m)	ANCHO	1.22 ± 0.01 (m)
PESO	5.8 ± 0.5 (Kg)	DIAMETRO	40 ± 2 (cm)		
3. CARACTERISTICAS DE LA ESTRUCTURA					
CARÁCTERISTICA	VALOR	NORMA			
ESTRUCTURA DE CELDA ESPUMA	Cerrada	-			
DENSIDAD DE ESPUMA	20-30 kg/m ³	ASTM 1622			
PERMEABILIDAD AL AGUA ESPUMA	Impermeable	Dir. UEAtc			
PERMEABILIDAD AL VAPOR DE AGUA DE LA ESPUMA	0.033 g/m ² hkPa	ASTM E 96/IRAM 1735			
PERMEABILIDAD A LOS RAYOS DE LUZ DE LA ESPUMA	52-63 %	-			
RESISTENCIA A LOS ACEITES MINERALES DE LA ESPUMA	SAE 30 15 días a 23 ^o C	-			
RESISTENCIA AL OZONO ESPUMA	No hay agrietamiento Rating 0	ASTM D 1171			
RETARDANTE FLAMA ESPUMA (PE-N10251)	3 %	-			
WVTR (Tasa de transmisión de vapor de agua) DEL POLIESTER	9.71 g/m ² /día	WVTR@ 1atm/38° C/ 90% HR			
OTR (Tasa de transmisión de oxígeno) DEL POLIESTER	76.76 cm ³ /m ² /día	WVTR@ 1atm/38° C/ 90% HR			
WVTR (Tasa de transmisión de vapor de agua) DEL ALUMINIO	1.08 g/m ² /día	WVTR@ 1atm/38° C/ 90% HR			
OTR (Tasa de transmisión de oxígeno) DEL ALUMINIO	0.15 cm ³ /m ² /día	OTR @ 1 atm/23° C/ 0% HR			
4. PRINCIPALES USOS					
<ul style="list-style-type: none"> • Su principal uso es como aislante térmico para techos, el tiene capacidad de ahorro energético. • También funciona como aislante acústico. 					
5. VENTAJAS DEL PRODUCTO					

AISLAMIENTO PRODEX TÉRMICO

AD-3

1. PRODUCTO					
AISLANTE AD (Doble Cara Aluminio - Barrera contra Fuego)					
2. MEDIDAS Y TOLERANCIAS DEL PRODUCTO STANDARD					
ESPESOR	3 ± 0.5 (mm)	LARGO	38.10 ± 0.10 (m)	ANCHO	1.22 ± 0.01 (m)
PESO	10 ± 0.5 (Kg)	DIAMETRO	46 ± 2 (cm)	PESTAÑA	2.5 ± 0.5 (cm)
3. CARACTERISTICAS DE LA ESTRUCTURA					
CARÁCTERISTICA	VALOR	NORMA			
ESTRUCTURA DE CELDA ESPUMA	Cerrada	-			
DENSIDAD DE ESPUMA	20-30 kg/m ³	ASTM 1622			
PERMEABILIDAD AL AGUA ESPUMA	Impermeable	Dir. UEAtc			
PERMEABILIDAD AL VAPOR DE AGUA DE LA ESPUMA	0.033 g/m ² hkPa	ASTM E 96/IRAM 1735			
PERMEABILIDAD A LOS RAYOS DE LUZ DE LA ESPUMA	52-63 %	-			
RESISTENCIA AL DESAGARRE	16 lb/pulg.	ASTM 3575			
RESISTENCIA AL OZONO ESPUMA	No hay agrietamiento Rating 0	ASTM D 1171			
CONDUCTIVIDAD TÉRMICA ESTRUCTURA	0.035 a 0.045 W/m °C	ASTM C518			
INDICE FLAMA	0	ASTM E-84-99			
INDICE HUMO	15	ASTM E-84-99			
RESISTENCIA TÉRMICA(Factor R)	14.5 °Fft ² h/Btu	ASTM C-236			
WVTR (Tasa de transmisión de vapor de agua) DEL ALUMINIO	1.08 g/m2/día	WVTR@ 1atm/38° C/ 90% HR			
OTR (Tasa de transmisión de oxígeno) DEL ALUMINIO	0.15 cm3/m2/día	OTR @ 1 atm/23° C/ 0% HR			
4. PRINCIPALES USOS					
<ul style="list-style-type: none"> • Su principal uso es como aislante térmico para techos, el tiene capacidad de ahorro energético. • También funciona como aislante acústico. 					
5. VENTAJAS DEL PRODUCTO					

AISLAMIENTO PRODEX TÉRMICO

AD-5

1. PRODUCTO					
AISLANTE AD (Doble Cara Aluminio - Barrera contra Fuego)					
2. MEDIDAS Y TOLERANCIAS DEL PRODUCTO STANDARD					
ESPESOR	5 ± 0.5 (mm)	LARGO	20 ± 0.10 (m)	ANCHO	1.22 ± 0.01 (m)
PESO	6 ± 0.5 (Kg)	DIAMETRO	44 ± 2 (cm)	PESTAÑA	2.5 ± 0.5 (cm)
3. CARACTERISTICAS DE LA ESTRUCTURA					
CARÁCTERISTICA	VALOR	NORMA			
ESTRUCTURA DE CELDA ESPUMA	Cerrada	-			
DENSIDAD DE ESPUMA	20-30 kg/m ³	ASTM 1622			
PERMEABILIDAD AL AGUA ESPUMA	Impermeable	Dir. UEAtc			
PERMEABILIDAD AL VAPOR DE AGUA DE LA ESPUMA	0.033 g/m ² hkPa	ASTM E 96/IRAM 1735			
PERMEABILIDAD A LOS RAYOS DE LUZ DE LA ESPUMA	52-63 %	-			
RESISTENCIA AL DESAGARRE	16 lb/pulg.	ASTM 3575			
RESISTENCIA AL OZONO ESPUMA	No hay agrietamiento Rating 0	ASTM D 1171			
CONDUCTIVIDAD TÉRMICA ESTRUCTURA	0.035 a 0.045 W/m °C	ASTM C518			
INDICE FLAMA	0	ASTM E-84-99			
INDICE HUMO	15	ASTM E-84-99			
RESISTENCIA TÉRMICA(Factor R)	14.5 °Fft ² h/Btu	ASTM C-236			
WVTR (Tasa de transmisión de vapor de agua) DEL ALUMINIO	1.08 g/m2/día	WVTR@ 1atm/38° C/ 90% HR			
OTR (Tasa de transmisión de oxígeno) DEL ALUMINIO	0.15 cm3/m2/día	OTR @ 1 atm/23° C/ 0% HR			
4. PRINCIPALES USOS					
<ul style="list-style-type: none"> • Su principal uso es como aislante térmico para techos, el tiene capacidad de ahorro energético. • También funciona como aislante acústico. 					
5. VENTAJAS DEL PRODUCTO					

AISLAMIENTO PRODEX TÉRMICO

AP-10

1. PRODUCTO					
AISLANTE AP (Una cara Aluminio – Una Cara Poliester)					
2. MEDIDAS Y TOLERANCIAS DEL PRODUCTO STANDARD					
ESPESOR	10 ± 0.5 (mm)	LARGO	20 ± 0.10 (m)	ANCHO	1.22 ± 0.01 (m)
PESO	8 ± 0.5 (Kg)	DIAMETRO	54 ± 2 (cm)	GRADA	50 ± 2 (mm)
3. CARACTERISTICAS DE LA ESTRUCTURA					
CARÁCTERÍSTICA		VALOR		NORMA	
ESTRUCTURA DE CELDA ESPUMA		Cerrada		-	
DENSIDAD DE ESPUMA		20-30 kg /m ³		ASTM 1622	
PERMEABILIDAD AL AGUA ESPUMA		Impermeable		Dir. UEAtc	
PERMEABILIDAD AL VAPOR DE AGUA DE LA ESPUMA		0.033 g /m ² hkPa		ASTM E 96 /IRAM 1735	
PERMEABILIDAD A LOS RAYOS DE LUZ DE LA ESPUMA		52-63 %		-	
RESISTENCIA A LOS ACEITES MINERALES DE LA ESPUMA		SAE 30 15 días a 23°C		-	
RESISTENCIA AL OZONO ESPUMA		No hay agrietamiento Rating 0		ASTM D 1171	
RETARDANTE FLAMA ESPUMA (PE-N10251)		3 %		-	
WVTR (Tasa de transmisión de vapor de agua) DEL POLIESTER		9.71 g /m ² /día		WVTR@ 1 atm/38° C / 90% HR	
OTR (Tasa de transmisión de oxígeno) DEL POLIESTER		76.76 cm ³ /m ² /día		WVTR@ 1 atm/38° C / 90% HR	
WVTR (Tasa de transmisión de vapor de agua) DEL ALUMINIO		1.08 g /m ² /día		WVTR@ 1 atm/38° C / 90% HR	
OTR (Tasa de transmisión de oxígeno) DEL ALUMINIO		0.15 cm ³ /m ² /día		OTR @ 1 atm/23° C / 0% HR	
4. PRINCIPALES USOS					
<ul style="list-style-type: none"> • Su principal uso es como aislante térmico para techos, el tiene capacidad de ahorro energético. • También funciona como aislante acústico. 					
5. VENTA JAS DEL PRODUCTO					

AISLAMIENTO PRODEX TÉRMICO

AD-10

1. PRODUCTO					
AISLANTE AD (Doble Cara Aluminio - Barrera contra Fuego)					
2. MEDIDAS Y TOLERANCIAS DEL PRODUCTO STANDARD					
ESPESOR	10 ± 0.5 (mm)	LARGO	38.10 ± 0.10 (m)	ANCHO	1.22 ± 0.01 (m)
PESO	10 ± 0.5 (Kg)	DIAMETRO	46 ± 2 (cm)	GRADA	50 ± 2 (mm)
3. CARACTERÍSTICAS DE LA ESTRUCTURA					
CARÁCTERÍSTICA		VALOR		NORMA	
ESTRUCTURA DE CELDA ESPUMA		Cerrada		-	
DENSIDAD DE ESPUMA		20-30 kg/m ³		ASTM 1622	
PERMEABILIDAD AL AGUA ESPUMA		Impermeable		Dir. UEAtc	
PERMEABILIDAD AL VAPOR DE AGUA DE LA ESPUMA		0.033 g/m ² hkPa		ASTM E 96/IRAM 1735	
PERMEABILIDAD A LOS RAYOS DE LUZ DE LA ESPUMA		52-63 %		-	
RESISTENCIA AL DESAGARRE		16 lb/pulg.		ASTM 3575	
RESISTENCIA AL OZONO ESPUMA		No hay agrietamiento Rating 0		ASTM D 1171	
CONDUCTIVIDAD TÉRMICA ESTRUCTURA		0.035 a 0.045 W/m °C		ASTM C518	
INDICE FLAMA		0		ASTM E-84-99	
INDICE HUMO		15		ASTM E-84-99	
RESISTENCIA TÉRMICA(Factor R)		14.5 °Fft ² h/Btu		ASTM C-236	
WVTR (Tasa de transmisión de vapor de agua) DEL ALUMINIO		1.08 g/m ² /día		WVTR@ 1atm/38° C/ 90% HR	
OTR (Tasa de transmisión de oxígeno) DEL ALUMINIO		0.15 cm ³ /m ² /día		OTR @ 1 atm/23° C/ 0% HR	
4. PRINCIPALES USOS					
<ul style="list-style-type: none"> • Su principal uso es como aislante térmico para techos, el tiene capacidad de ahorro energético. • También funciona como aislante acústico. 					
5. VENTAJAS DEL PRODUCTO					

AISLAMIENTO PRODEX TÉRMICO

AES-3

1. PRODUCTO					
AISLANTE AES (Una cara Aluminio – Una Cara Poliéster Aluminizado)					
2. MEDIDAS Y TOLERANCIAS DEL PRODUCTO STANDARD					
ESPESOR	5 ± 0.5 (mm)	LARGO	20 ± 0.10 (m)	ANCHO	1.22 ± 0.01 (m)
PESO	6 ± 0.5 (Kg)	DIAMETRO	44 ± 2 (cm)		
3. CARACTERISTICAS DE LA ESTRUCTURA					
CARÁCTERISTICA	VALOR	NORMA			
ESTRUCTURA DE CELDA ESPUMA	Cerrada	-			
DENSIDAD DE ESPUMA	20-30 kg/m ³	ASTM 1622			
PERMEABILIDAD AL AGUA ESPUMA	Impermeable	Dir. UEAtc			
PERMEABILIDAD AL VAPOR DE AGUA DE LA ESPUMA	0.033 g/m ² hkPa	ASTM E 96/IRAM 1735			
PERMEABILIDAD A LOS RAYOS DE LUZ DE LA ESPUMA	52-63 %	-			
RESISTENCIA A LOS ACEITES MINERALES DE LA ESPUMA	SAE 30 15 días a 23 ^o C	-			
RESISTENCIA AL OZONO ESPUMA	No hay agrietamiento Rating 0	ASTM D 1171			
RETARDANTE FLAMA ESPUMA (PE-N10251)	3 %	-			
WVTR (Tasa de transmisión de vapor de agua) DEL POLIESTER	9.71 g/m2/día	WVTR@ 1atm/38° C/ 90% HR			
OTR (Tasa de transmisión de oxígeno) DEL POLIESTER	76.76 cm3/m2/día	WVTR@ 1atm/38° C/ 90% HR			
WVTR (Tasa de transmisión de vapor de agua) DEL ALUMINIO	1.08 g/m2/día	WVTR@ 1atm/38° C/ 90% HR			
OTR (Tasa de transmisión de oxígeno) DEL ALUMINIO	0.15 cm3/m2/día	OTR @ 1 atm/23° C/ 0% HR			
4. PRINCIPALES USOS					
<ul style="list-style-type: none"> • Su principal uso es como aislante térmico para uso avícola. • También funciona como aislante acústico. 					
5. VENTAJAS DEL PRODUCTO					

AISLAMIENTO PRODEX TÉRMICO

AES-5

1. PRODUCTO					
AISLANTE AES (Una cara Aluminio – Una Cara Poliéster Aluminizado)					
2. MEDIDAS Y TOLERANCIAS DEL PRODUCTO STANDARD					
ESPESOR	5 ± 0.5 (mm)	LARGO	20 ± 0.10 (m)	ANCHO	1.22 ± 0.01 (m)
PESO	6 ± 0.5 (Kg)	DIAMETRO	44 ± 2 (cm)		
3. CARACTERISTICAS DE LA ESTRUCTURA					
CARÁCTERISTICA		VALOR		NORMA	
ESTRUCTURA DE CELDA ESPUMA		Cerrada		-	
DENSIDAD DE ESPUMA		20-30 kg/m ³		ASTM 1622	
PERMEABILIDAD AL AGUA ESPUMA		Impermeable		Dir. UEAtc	
PERMEABILIDAD AL VAPOR DE AGUA DE LA ESPUMA		0.033 g/m ² hkPa		ASTM E 96/IRAM 1735	
PERMEABILIDAD A LOS RAYOS DE LUZ DE LA ESPUMA		52-63 %		-	
RESISTENCIA A LOS ACEITES MINERALES DE LA ESPUMA		SAE 30 15 días a 23 ^o C		-	
RESISTENCIA AL OZONO ESPUMA		No hay agrietamiento Rating 0		ASTM D 1171	
RETARDANTE FLAMA ESPUMA (PE-N10251)		3 %		-	
WVTR (Tasa de transmisión de vapor de agua) DEL POLIESTER		9.71 g/m2/día		WVTR@ 1atm/38° C/ 90% HR	
OTR (Tasa de transmisión de oxígeno) DEL POLIESTER		76.76 cm3/m2/día		WVTR@ 1atm/38° C/ 90% HR	
WVTR (Tasa de transmisión de vapor de agua) DEL ALUMINIO		1.08 g/m2/día		WVTR@ 1atm/38° C/ 90% HR	
OTR (Tasa de transmisión de oxígeno) DEL ALUMINIO		0.15 cm3/m2/día		OTR @ 1 atm/23° C/ 0% HR	
4. PRINCIPALES USOS					
<ul style="list-style-type: none"> • Su principal uso es como aislante térmico para uso avícola. • También funciona como aislante acústico. 					
5. VENTAJAS DEL PRODUCTO					



Confort en armonía con el ambiente

www.prodexcr.com